

# M,

**BIBLIOTHÈQUE SUR-MESURE**

## Ma notice de montage



# SOMMAIRE

<b>Avant de commencer</b> .....	<b>2</b>
Attention .....	3
Matériaux et Outils .....	4
<b>Principe d'assemblage</b> .....	<b>5</b>
<b>Structure</b> .....	<b>6</b>
Joue Gauche .....	7
Séparateurs / Joue Droite .....	11
Tablettes .....	15
Refends .....	17
Refends Porteurs .....	18
<b>Accessoires</b> .....	<b>20</b>
Portes .....	21
Tiroirs .....	25
Barres de Penderie .....	30

# AVANT DE COMMENCER

## Munissez-vous du plan de montage.

Chaque panneau est étiqueté et identifié grâce à un numéro unique. Ce numéro se situe sur l'étiquette (indiqué en rouge sur l'exemple ci-dessous).

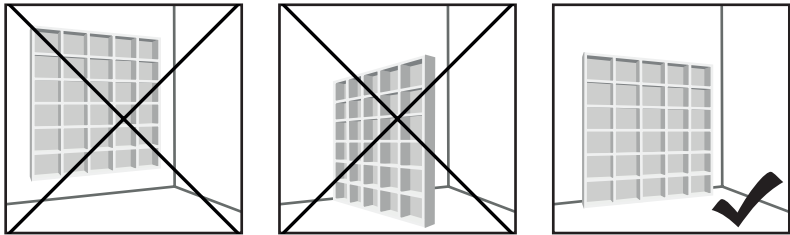
Avant d'assembler votre meuble, commencez par identifier et trier les différents éléments qui le composent (séparations verticales, séparations horizontales, fonds, portes, tiroirs ...).

Pour assembler votre meuble, laissez-vous guider par la notice et reportez-vous au plan de montage spécifique à votre meuble.

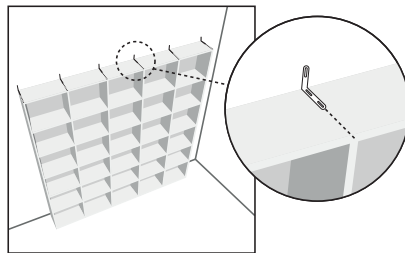


# ATTENTION

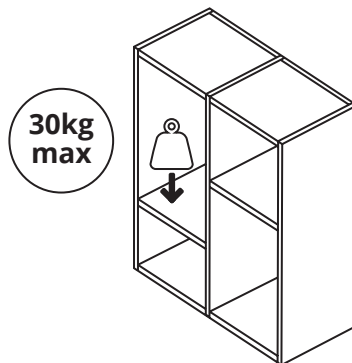
Le meuble doit être posé au sol et contre un mur.



Fixez le meuble au mur, à l'aide des équerres de sécurité.



Les meubles peuvent supporter **jusqu'à 30Kg** par tablette.



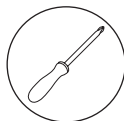
# MATÉRIAUX ET OUTILS

---

Il faut être 2 pour monter votre meuble.



Outils nécessaires :



Tournevis  
cruciforme



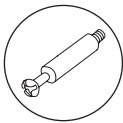
Maillet

---

Quincaillerie fournie :



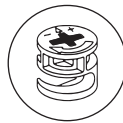
Vis vérin



Goujon



Support de  
tablette



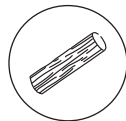
Ferrure  
excentrique



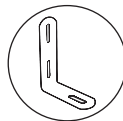
Guide  
d'insertion



Boîtier  
plastique



Tourillon

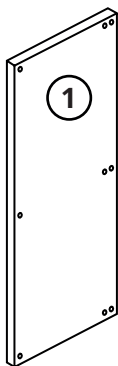


Équerre de  
sécurité

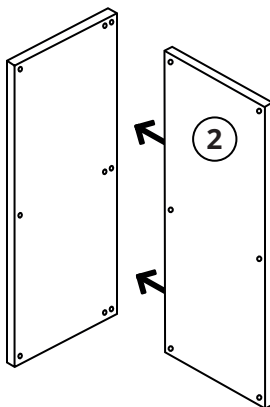
# PRINCIPE D'ASSEMBLAGE

La bibliothèque se construit à la verticale de gauche à droite et de bas en haut.

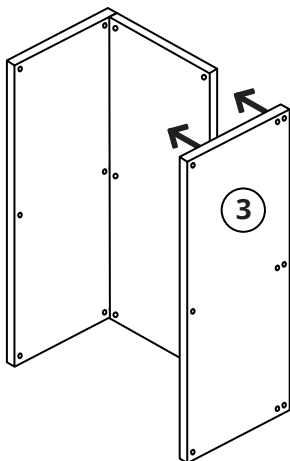
1. Poser la joue gauche



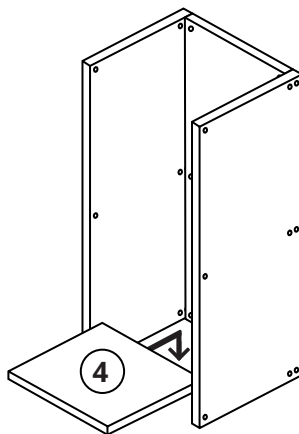
2. Attacher le fond



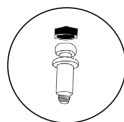
3. Refermer avec un séparateur ou la joue droite



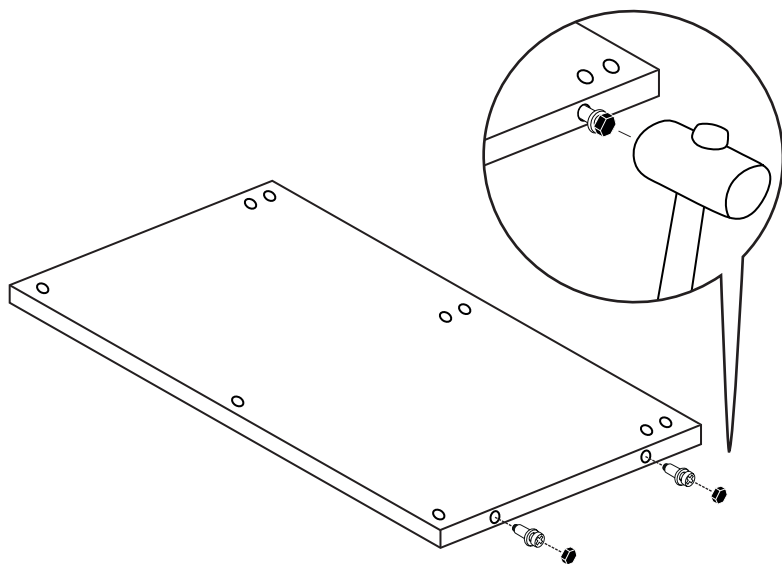
4. Poser les tablettes et refends éventuels



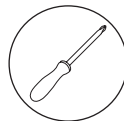
## ETAPE 1



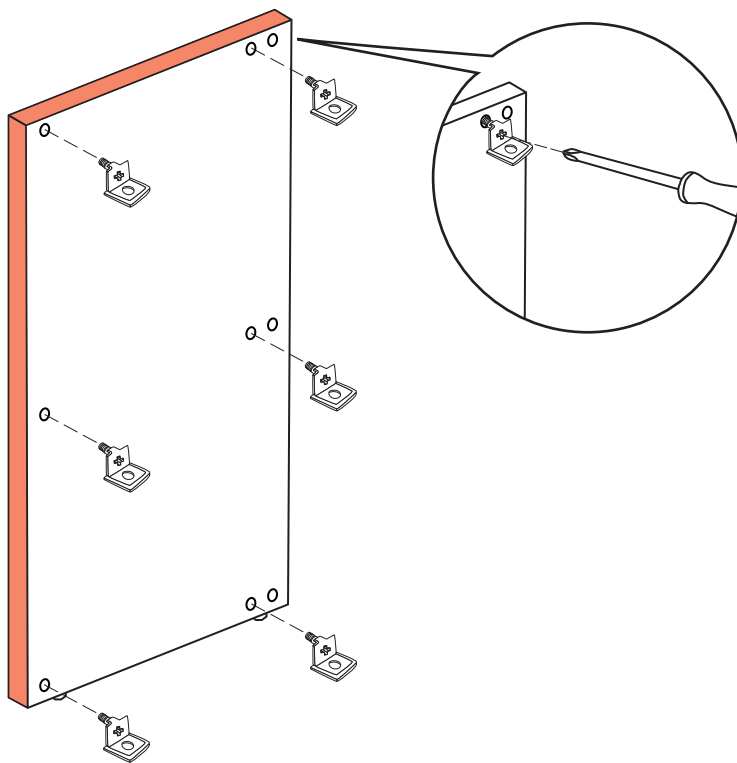
Insérer les vérins dans les joues, séparateurs verticaux et fonds.



## ETAPE 2 : JOUE GAUCHE

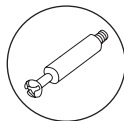
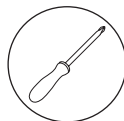


Visser l'ensemble des supports de tablette sur la joue gauche.




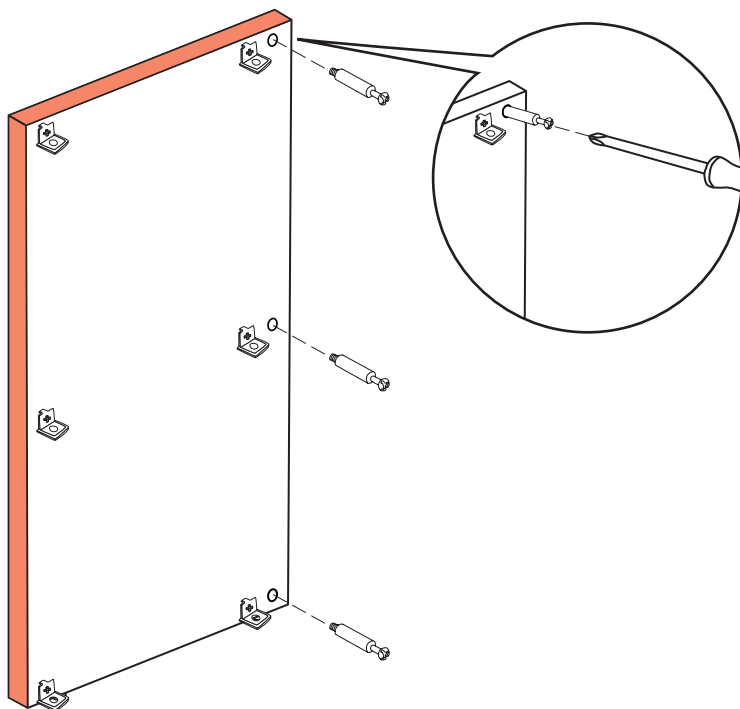


## ETAPE 3



Visser l'ensemble des goujons sur la joue gauche.

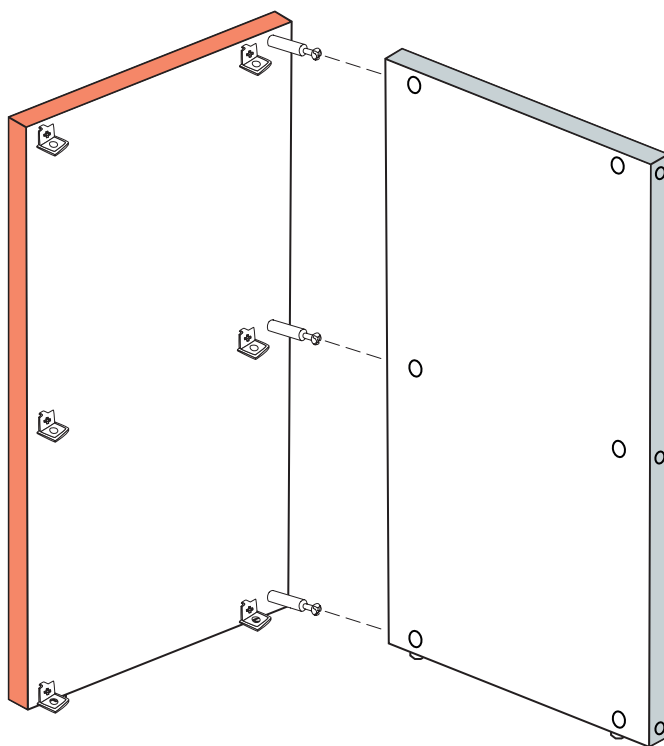
 Si votre meuble n'a pas de fond, passez à étape 6.



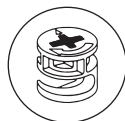
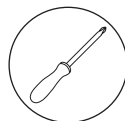
## ETAPE 4

---

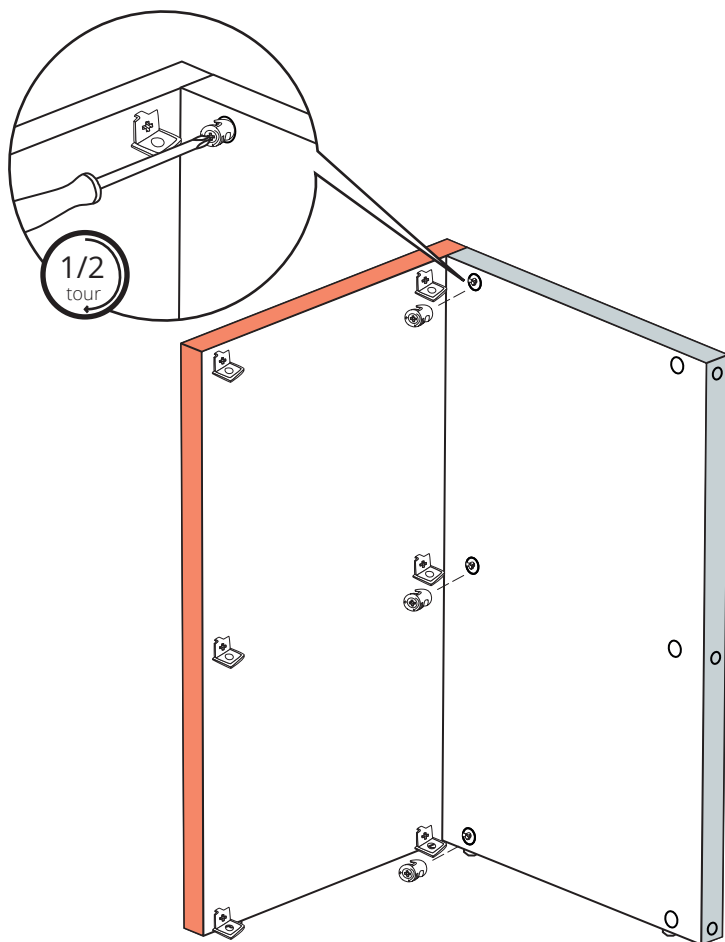
Positionner le fond et les goujons de la joue gauche.



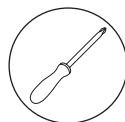
## ETAPE 5



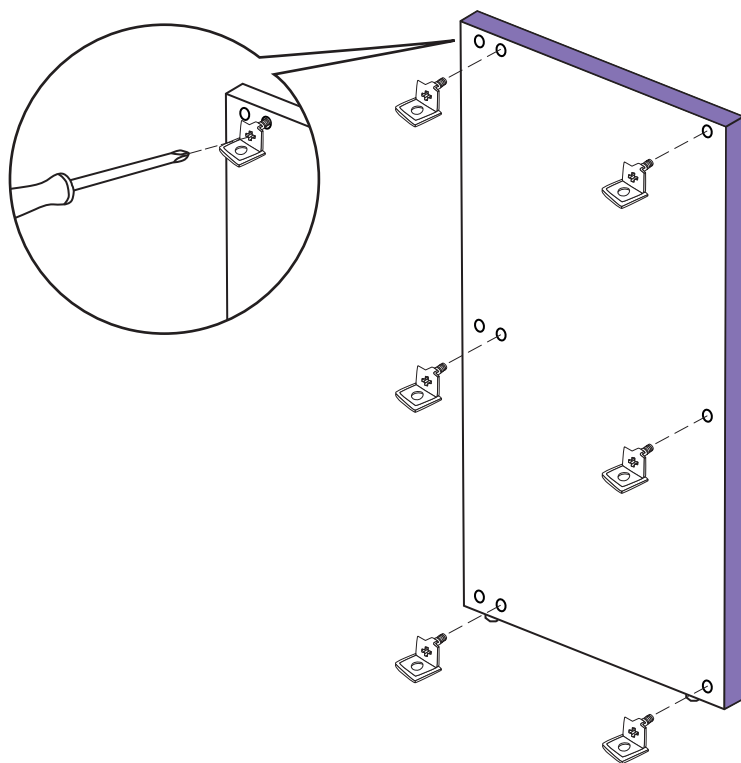
Verrouiller la joue gauche avec le fond en plaçant les ferrures excentriques et en vissant un demi-tour.



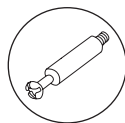
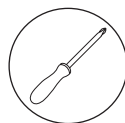
## ETAPE 6 : SÉPARATEURS / JOUE DROITE




Visser l'ensemble des supports de tablettes sur le premier séparateur.

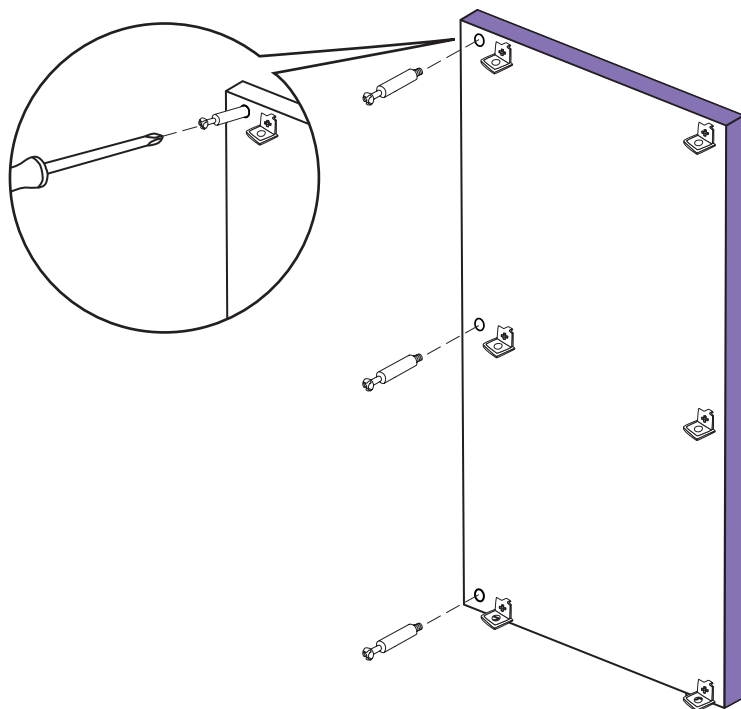


## ETAPE 7



Visser l'ensemble de goujons sur le premier séparateur.

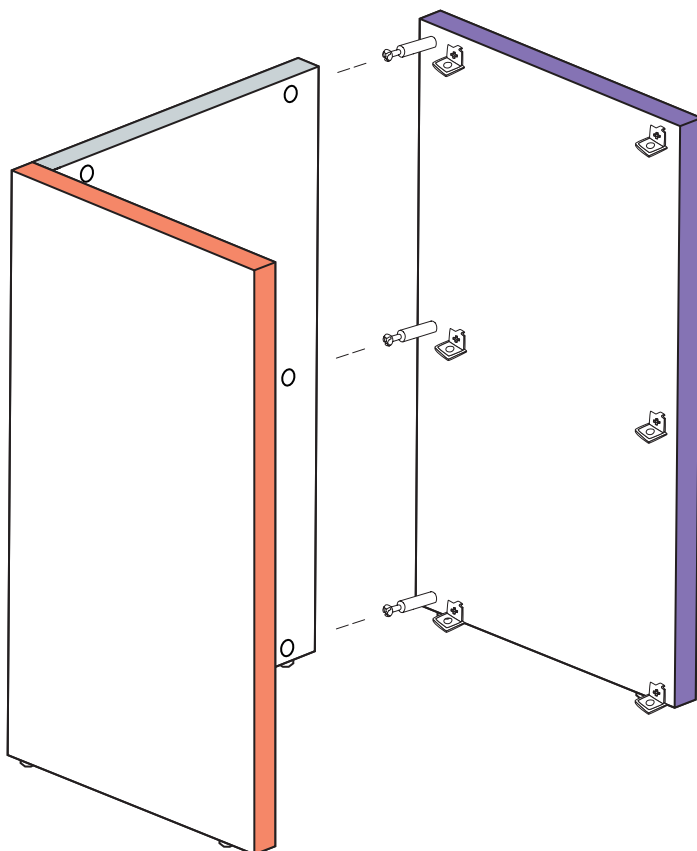
 Si votre meuble n'a pas de fond, passez à étape 10.



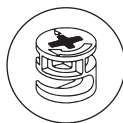
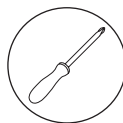
## ETAPE 8

---

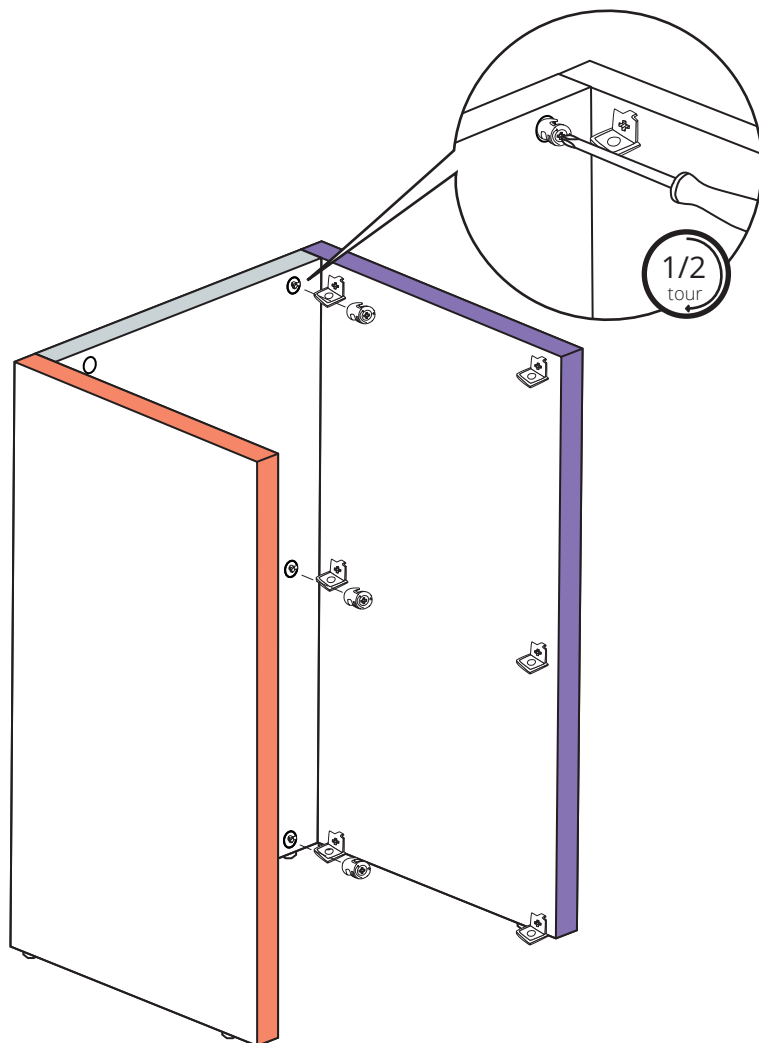
Fixer le premier séparateur au fond.



## ETAPE 9



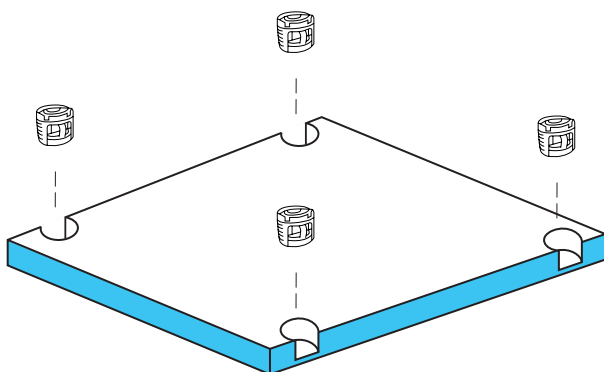
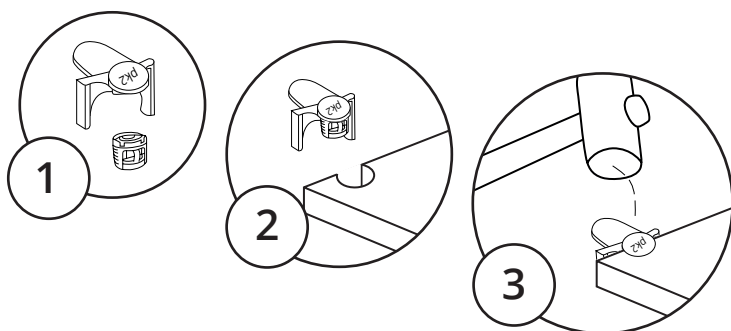
Verrouiller le premier séparateur avec le fond en plaçant les ferrures excentriques et en vissant un demi-tour.



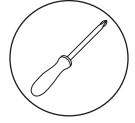
## ETAPE 10 : TABLETTES



Insérer les boîtiers plastiques dans les tablettes à l'aide du guide d'insertion.

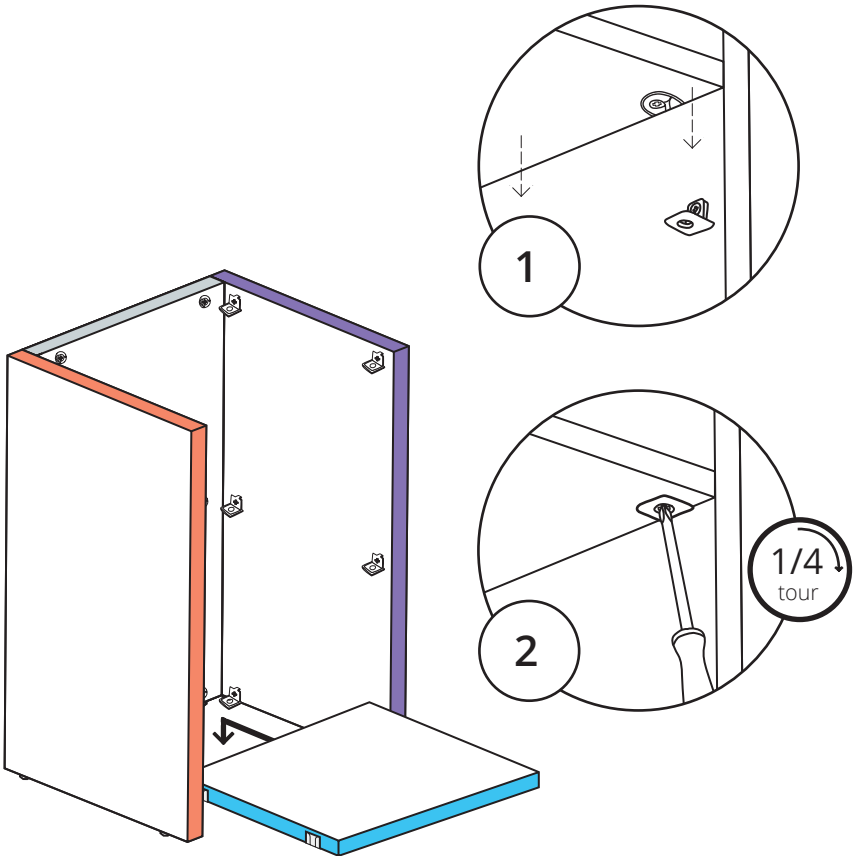


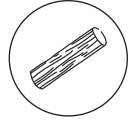




## ETAPE 11

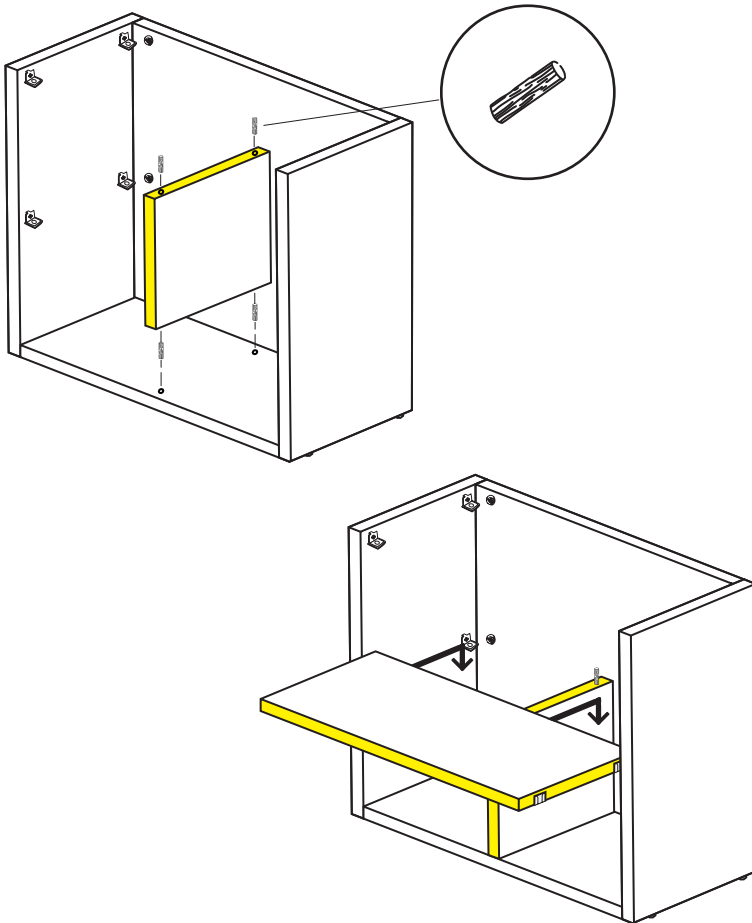
Placer les tablettes sur leurs supports et les verrouiller à l'aide d'un tournevis cruciforme. Il n'est pas nécessaire de verrouiller la tablette du dessous (en bleu sur le dessin).



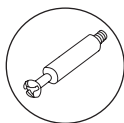
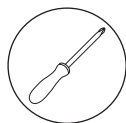


## ETAPE 12 : REFENDS

Insérer les tourillons dans les refends, poser les tablettes et les verrouiller.

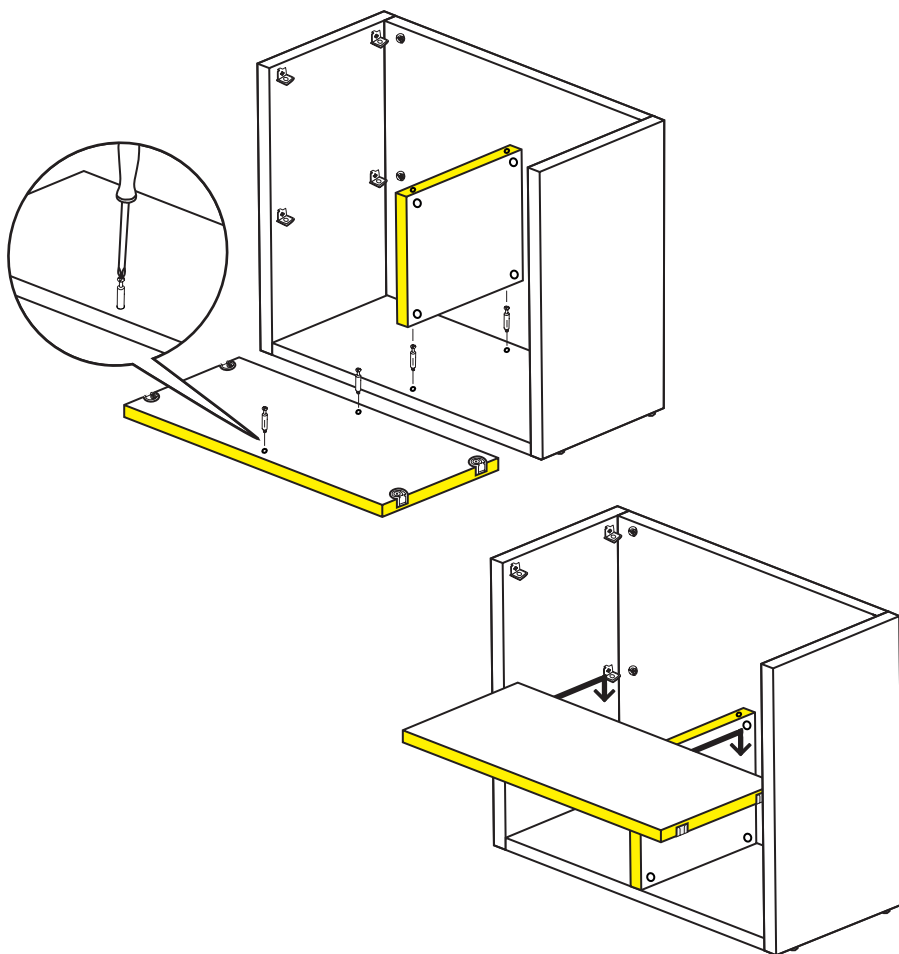


## ETAPE 13 : REFENDS PORTEURS

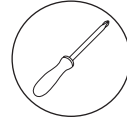


Insérer les goujons dans les tablettes au-dessous et au-dessus du refend. Insérer le refend puis la tablette.

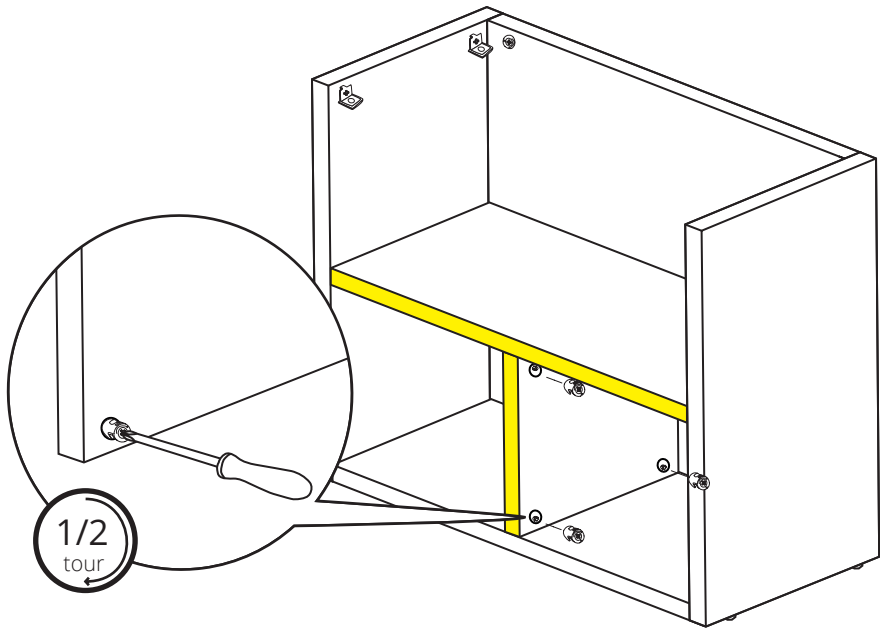
**!** Un refend porteur est une séparation sur laquelle repose des charnières de porte ou un tiroir.



## ETAPE 14



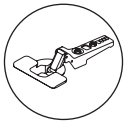
Verrouiller le refend avec les ferrures excentriques. Verrouiller les tablettes.



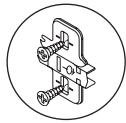
# ACCESSOIRES

Portes .....	21
Tiroirs .....	25
Barres de Penderie .....	30

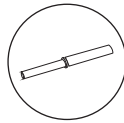
## PORTE



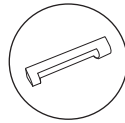
Charnière



Embase de  
charnière



Tip-on

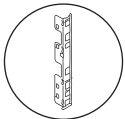


Embase de  
tip-on



Vis plate

## TIROIR



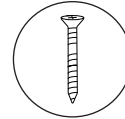
Cornière  
métallique



Attache  
façade



Vis plate



Vis à bois

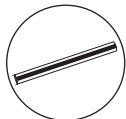


Rail

## BARRE DE PENDERIE



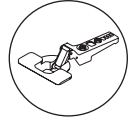
Berceau



Barre de  
penderie



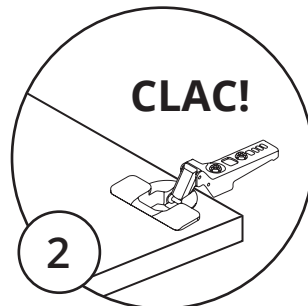
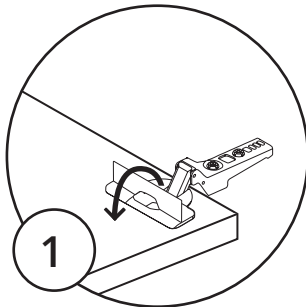
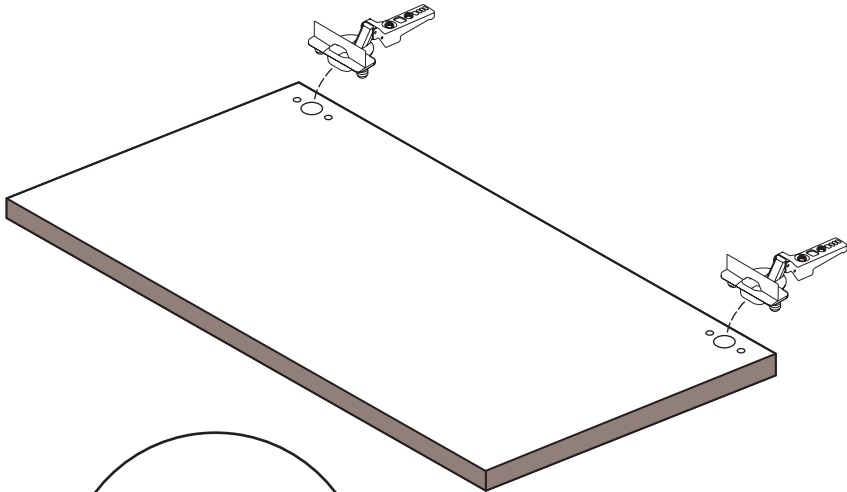
Vis à bois

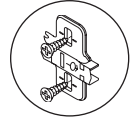


# PORTES

Enfoncer les charnières dans les portes.

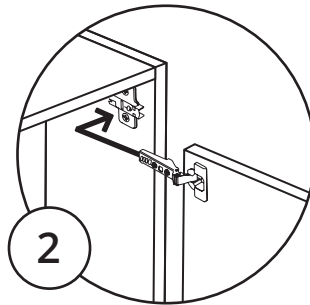
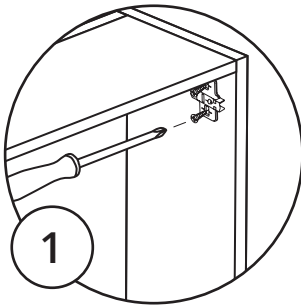
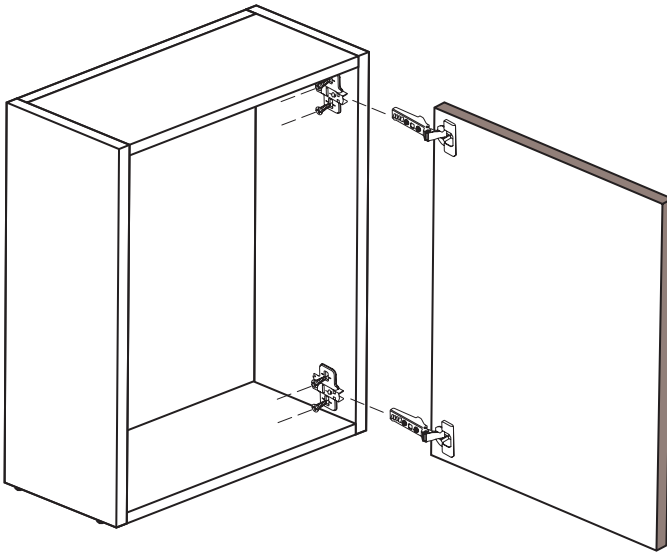
**!** Au-delà de 2 charnières, placer les charnières avec ressort aux extrémités et les charnières sans ressort au milieu de la porte.





# PORTES

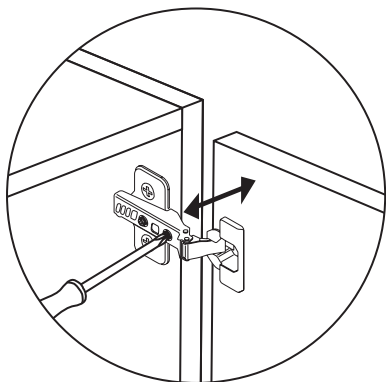
Placer les embases de charnières puis installer la porte.



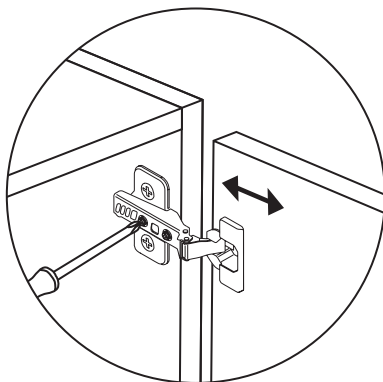
# PORTES

Régler les portes.

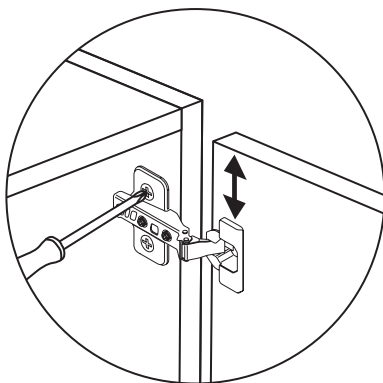
Réglage horizontal



Réglage de la profondeur

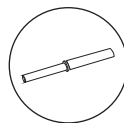
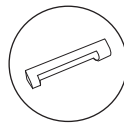
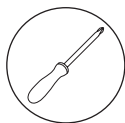


Réglage de la hauteur

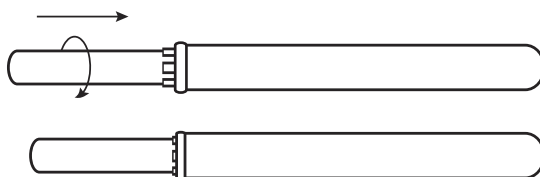
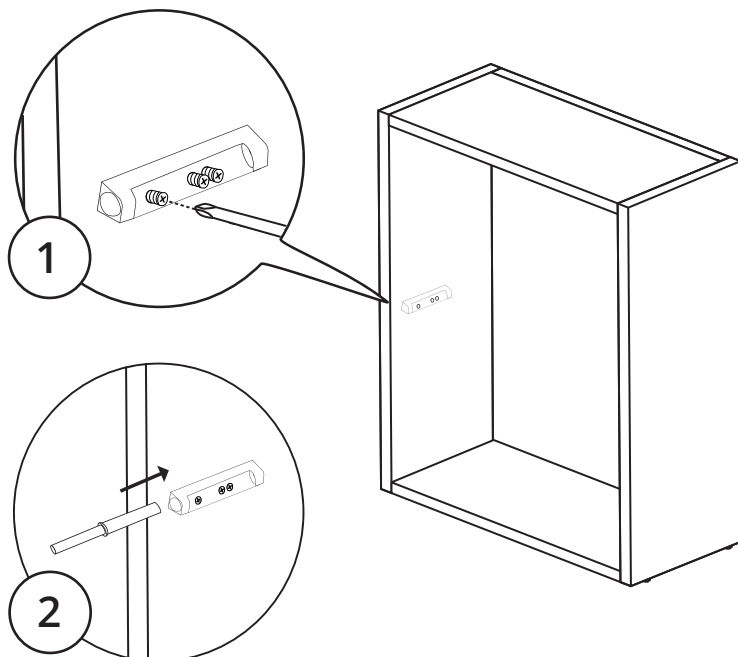




# PORTES

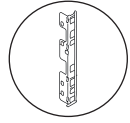
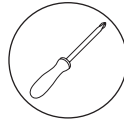


Placer et régler les tip-on.

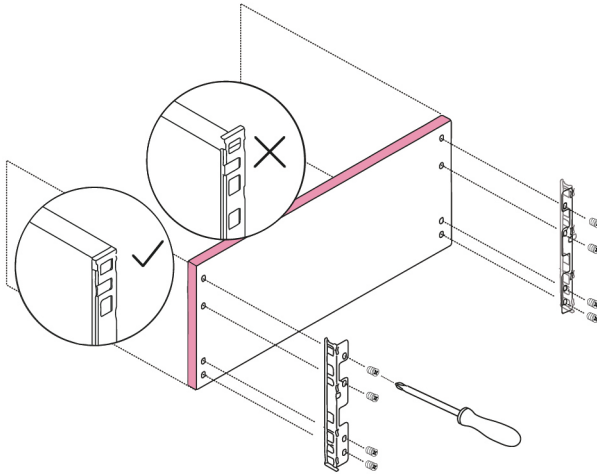


Ajuster la profondeur.

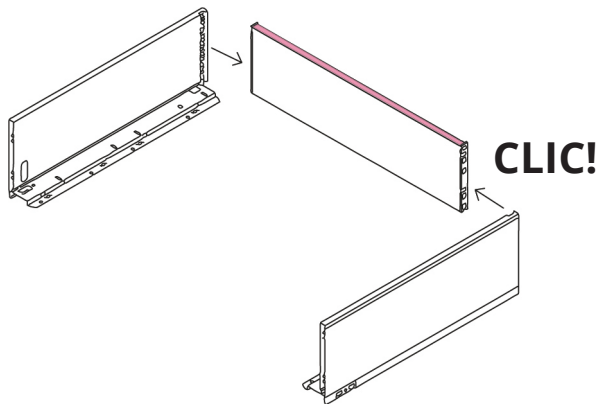
# TIROIRS



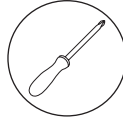
Visser les cornières métalliques au dos du tiroir.



Clipser les côtés au dos du tiroir.

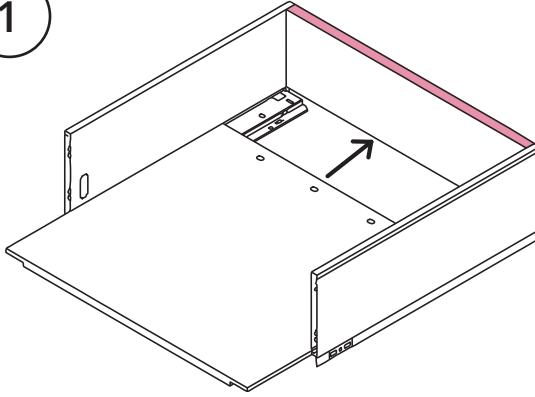


# TIROIRS

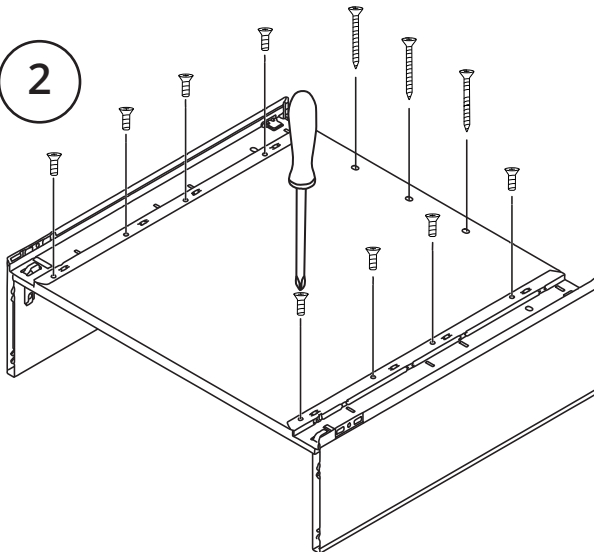


Glisser le fond et le visser par dessous.

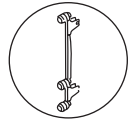
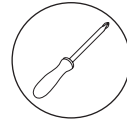
1



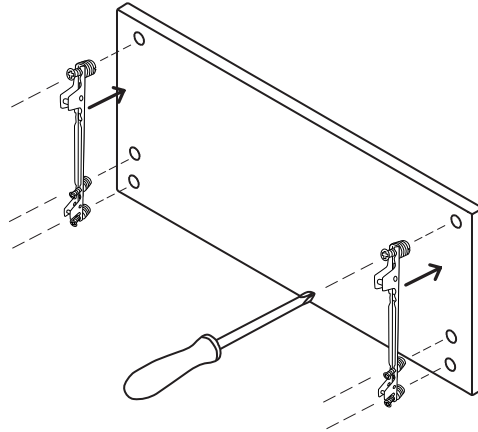
2



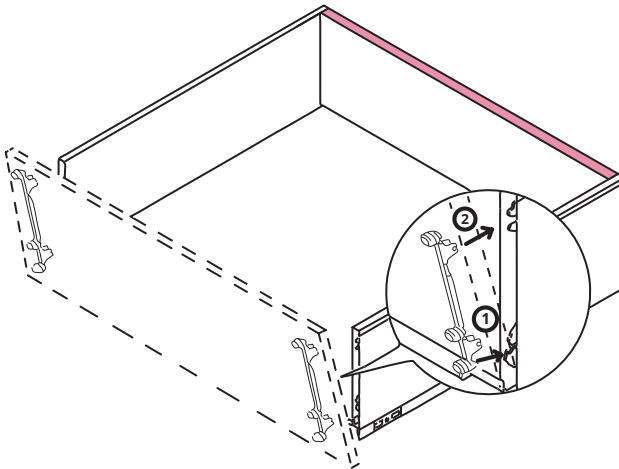
# TIROIRS



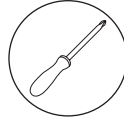
Placer les attaches façade dans la façade du tiroir et les visser.



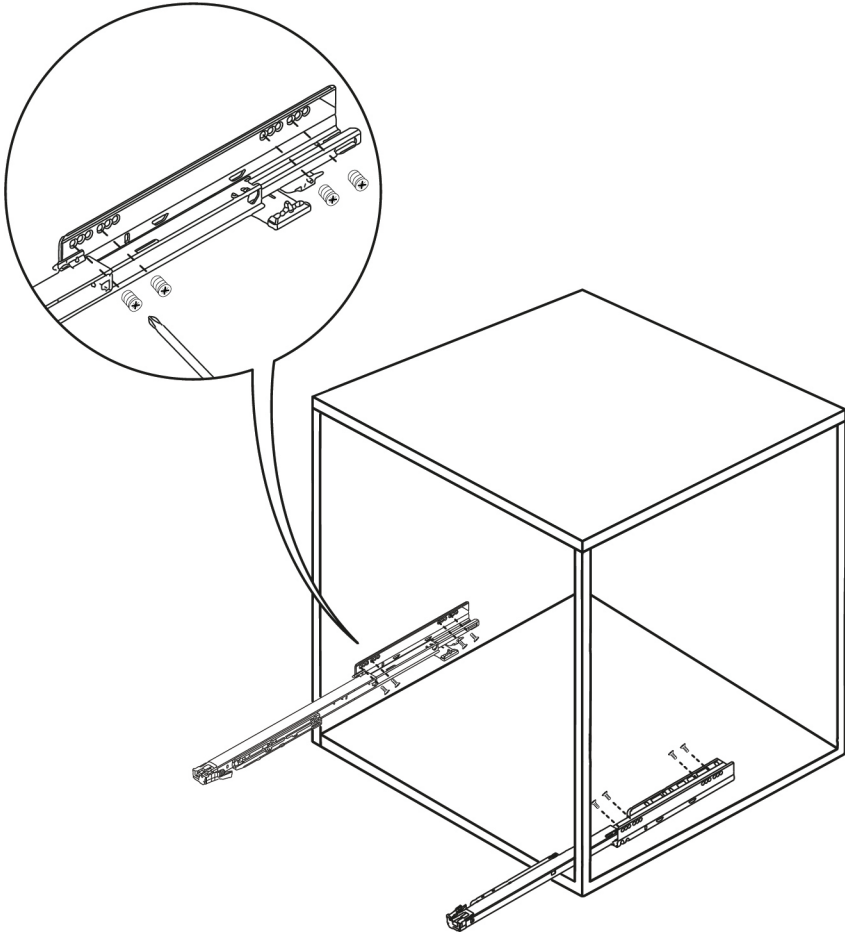
Placer l'avant du tiroir.



# TIROIRS



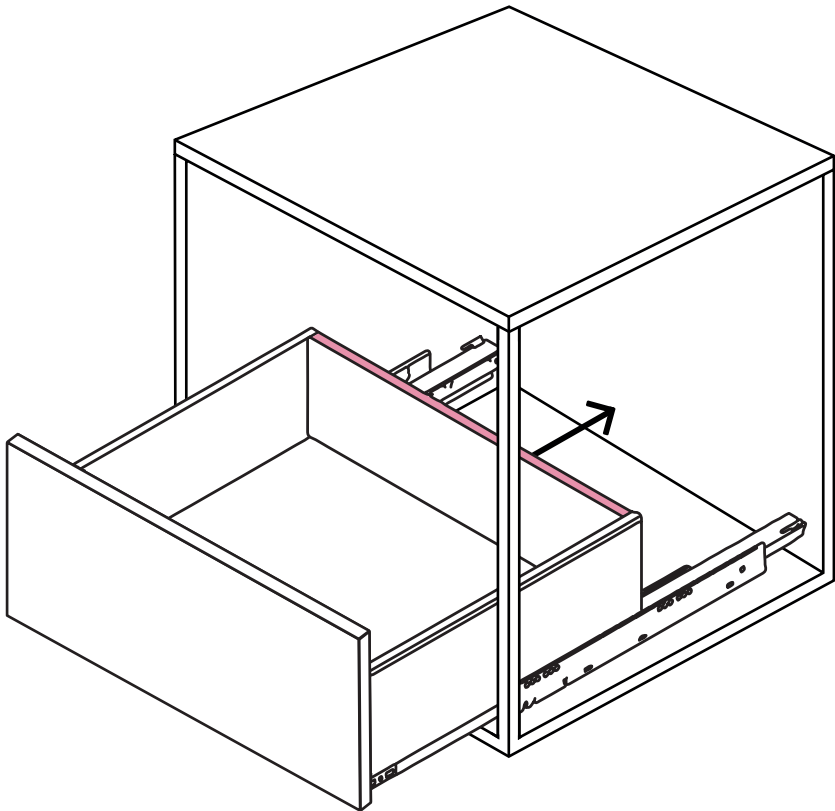
Visser les rails dans le meuble.



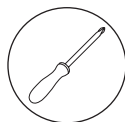
# TIROIRS

---

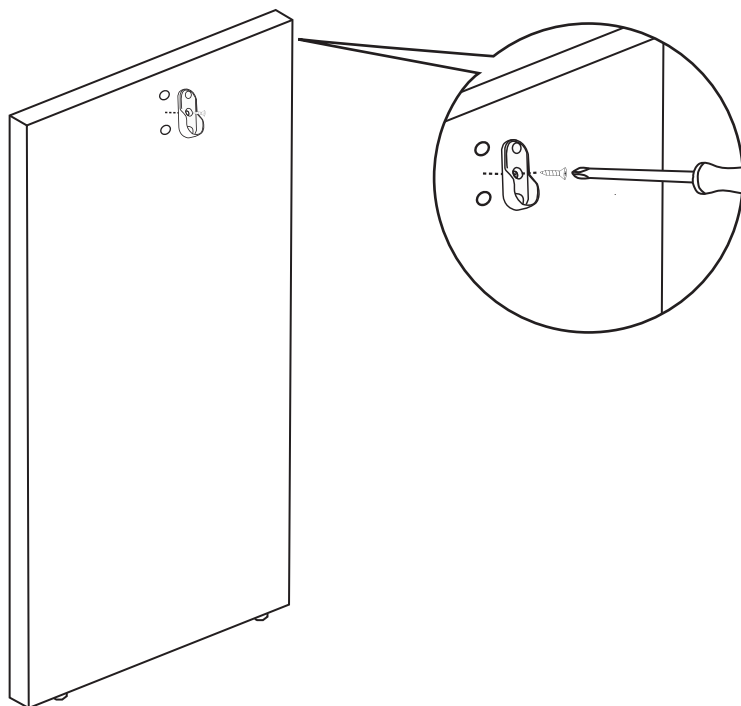
Glisser le tiroir sur les rails.



## BARRES DE PENDERIE



Visser les supports de la barre de penderie et placer la barre de penderie.



**UNE QUESTION ?**

**LA MOBITEAM  
EST À VOTRE  
ÉCOUTE !**



01 83 63 80 00



anton@mobibam.com



www.mobibam.com



Votre meuble est  
100% Made in France

